

Ovjereni prijevod s engleskog jezika



Stranica 1 od 4

Ovjera br.: 161/18

Datum: 11.4.2018.

Ovjereni prijevod s engleskog jezika



/slika/

/logotip/ Greengate

sustavi očuvanja energije

Sustavi kontrole osvjetljenja
Detektori prisutnosti

PPAD-C-230V

Stropni PIR detektor prisutnosti/odsutnosti

Ključne značajke

/slika detektora/

- PIR senzor: Detektira kretanje unutar dometa detekcije jedinice, dozvoljavajući kontrolu opterećenja u odnosu na promjene zauzetosti.
- Uklj/isklj režima odsutnosti i zaobilaženje preko vanjskog prekidača.
- IR prijemnik: Prima kontrole i naredbe programiranja preko IR (infracrvenog) ručnog upravljača.
- Razina senzora svjetlosti: Mjeri ukupni intenzitet svjetlosti u području detekcije.
- Ulazni priključak prekidača: Dva ulazna priključka mogu se koristiti za ručno zaobilaženje paljenja ili gašenja svjetala.
- LED lampice statusa

Mogućnost uštede energije

Do 70%



Pregled

PPAD-C-230V je samostojeći preko glavne mreže napajani, stropni PIR (pasivni infracrveni) detektor prisutnosti/odsutnosti, koji omogućuje automatsku kontrolu opterećenja osvjetljenja s opcijom ručnom kontrolom.

Izlazni kanal uključuje relej napona napajanja koji je sposoban za jednostavno uključivanje/isključivanje.

Ova jedinica može raditi u režimu prisutnosti i odsutnosti kao i u skladu s razinama okolnog osvjetljenja.

Sve funkcije se mogu u potpunosti programirati uporabom IR upravljača (naručuje se odvojeno).

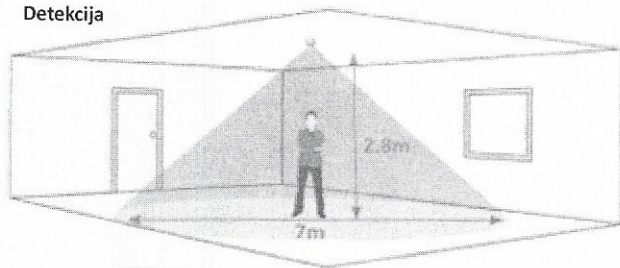
Sukladnost s normama i propisima

- Povećava BREEAM & LEED ocjene održivosti zgrade.
- Doprinosi ciljevima smanjenja potrošnje energije u skladu s dogovorom o promjeni klime (CCL) i prednosti smanjuju emisije ugljika (CRC).
- Mogućnost poreznih olakšica.
- Sukladno zahtjevima kontrole osvjetljenja u skladu s UK građevinskim propisima - L2a & L2b i BRE: 498.

/logotip Eaton/ Napajamo poslovanja diljem svijeta



Detekcija



Area of high sensitivity Area of lower sensitivity
Područje visoke osjetljivosti Područje niske osjetljivosti

Idealno za manje urede, toalete i područja s protokom ljudi.

Maksimalna preporučena visina ugradnje: 3m

Tehničke specifikacije

Masa: 0,15kg

Napon napajanja: 230VAC +/- 10%

Frekvencija: 50Hz

Maksimalno opterećenje: 10A za osvjetljenje i/ili provjetranje, uključujući lampe sa žarnom niti, fluorescentne, kompaktne fluorescentne, te nisko naponske (uključivanjem primara transformatora) lampe. Niže opterećenje za LED lampe u skladu s uputama proizvođača LED lampi.

Potrošnja: uključeno 875mW, isključeno 895mW

Presjek priključaka: 2,5mm²

Temperatura: -10°C do 35°C

Vlažnost: 5 do 95% bez kondenzacije

Materijal (kućište): Vatrootporni ABS i PC/ABS

Tip: Klasa 2

IP klasa: IP40

Daljinski upravljači (naručuju se odvojeno)

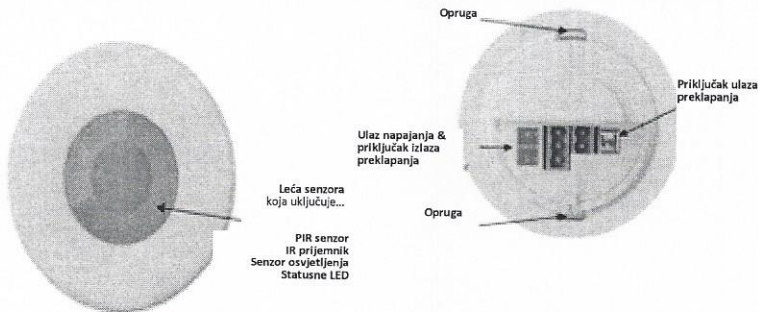
HHIR-PROG: Ručni IR upravljač

HHIR-LCD-PROG: Napredni IR upravljač s LCD zaslonom

Dodaci

SB-C: Kutija za nadžbuknu ugradnju

SB-C-EX: Produžetak kutije za nadžbuknu ugradnju



Funkcije senzora

Režim detekcije

Režim detekcije se može postaviti da radi u režimu prisutnosti ili odsutnosti:

- **Prisutnost:** kada se detektira pokret teret će se odmah uključiti. Kada više nema nikoga u nadziranom području, teret se automatski isključuje nakon podesivog vremenskog razdoblja.
- **Odsutnost:** Teret se ručno uključuje. Kada više nema nikoga u nadziranom području, teret se automatski isključuje nakon podesivog vremenskog razdoblja.

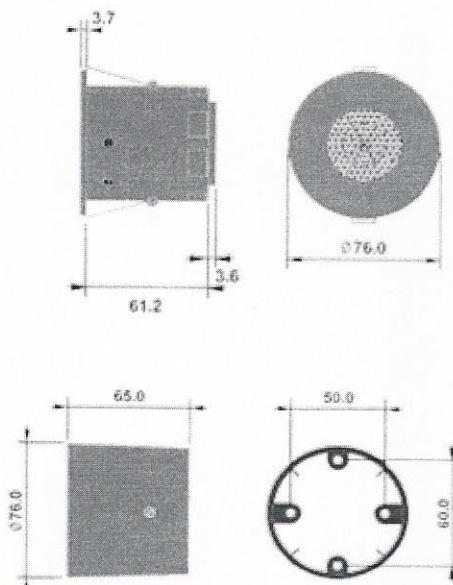
U svakom slučaju, osjetljivost detekcije pokreta PIR senzora se može namjestiti uporabom parametra Osjetljivosti.

NAPUTAK: Kao pomoć u namještanju Osjetljivosti, uključite LED za test hodanja, koja će treptati kada se pokret detektira.

Uklj/isklj rada u skladu s okolnom svjetlosti

- Detekcija prisutnosti se može namjestiti da ovisi o razini okolne svjetlosti uporabom Lux On Level i Lux Off Level parametara.

Dimenzije



Kontaktirajte svoj lokalni Eaton ured

20 Greenhill Crescent, Watford Business Park,

Watford, Herts, WD18 8JA. UK

T: +44 (0)1923 495495 F: +44 (0)1923 228796

E: info@greengatecontrols.co.uk www.greengatecontrols.co.uk



Ovjereni prijevod s engleskog jezika

Eaton Lighting Systems
20 Greenhill Crescent,
Watford Business Park,
Watford, Herts, WD18 8JA. UK
eatonlightingsystems.com

© 2017 Eaton
Sva prava pridržana

PPAD-C-230V Rev2 0117

Zadržavamo pravo promjene proizvoda, informacija u ovom dokumentu i cijena. Moguća je prisutnost pogrešaka i omaški.

Eaton je registrirani tržišni naziv.

Sve druge tržišne oznake su vlasništvo njihovih kompanija.

/logotip EATON/ Napajamo poslovanja diljem svijeta

/oznaka CE/
/logotip: ISO 9001 upravljanje kvalitetom/
/logotip: Carbon Trust Standard/

Kraj prijevoda s engleskog jezika

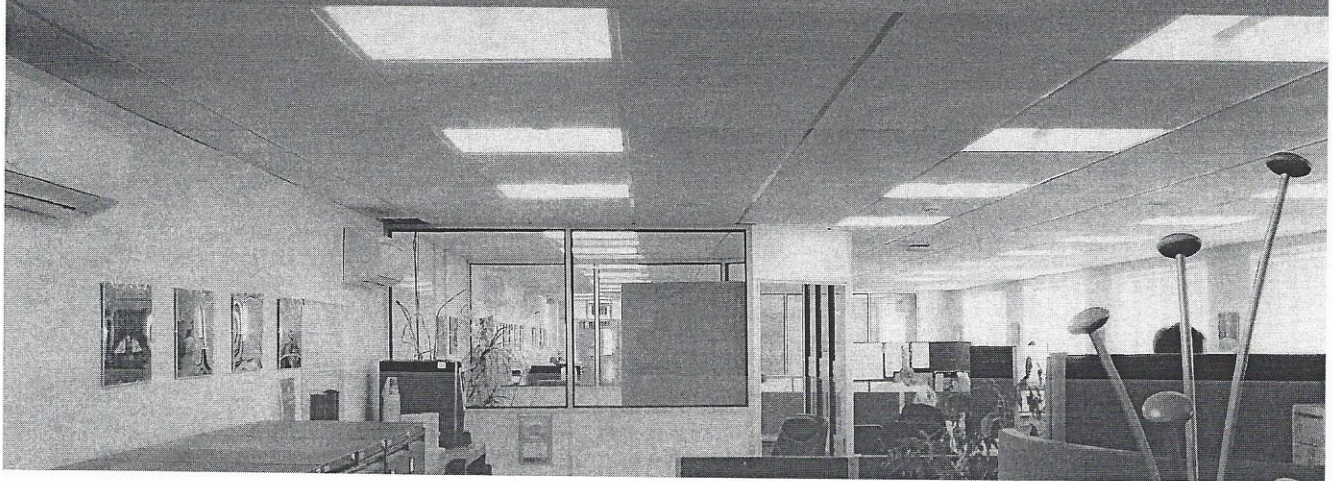
Ja, Nina Tomić Šmit, stalna sudska tumačica za engleski jezik, imenovana rješenjem predsjednika Županijskog suda u Zagrebu, broj 4 Su – 319/11 od 19. prosinca 2015. potvrđujem da gornji prijevod potpuno odgovara izvorniku sastavljenom na engleskom jeziku.

Ovjera br. 161/18

Zagreb, 11. travnja 2018.

**Sudska tumačica:
NINA TOMIĆ ŠMIT**



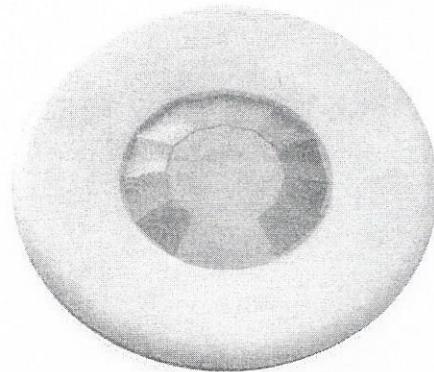


PPAD-C-230V

Ceiling mounted PIR presence/absence detector

Key Features

- PIR Sensor: Detects movement within the unit's detection range, allowing load control in response to changes in occupancy.
- Absence and override to on/off via switch input.
- IR Receiver: Receives control and programming commands from an IR (infrared) handset.
- Light Level Sensor: Measures the overall light level in the detection area.
- Switch input connector: Two input terminals can be used to manually override the lights on or off.
- Status LEDs



Achievable Energy Savings



Code Compliance

- Improves BREEAM & LEED scoring for building sustainability.
- Contributes to energy reduction targets under Climate Change Levy (CCL) and Carbon Reduction Commitment (CRC).
- Qualifies for Enhanced Capital Allowance (ECA) applications.
- Delivers lighting control requirements under UK Building Regs - L2a & L2b and BRE: 498.

Overview

The PPAD-C-230V is a stand alone mains voltage powered, ceiling mounted PIR (passive infrared) presence/absence detector which provides automatic control of lighting loads with optional manual control.

The output channel comprises a mains voltage relay capable of simple on/off switching.

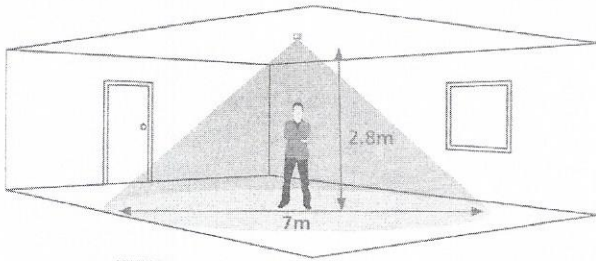
This unit can operate both in presence and absence mode as well as in response to ambient daylight levels.

All functionality is fully programmable using an IR handset (ordered separately).

EATON

Powering Business Worldwide

Detection



Area of high sensitivity Area of lower sensitivity

Ideal for smaller offices, toilets and circulation areas.

Maximum recommended mounting height: 3m

Technical Specifications

Weight: 0.15kg

Supply Voltage: 230VAC +/- 10%

Frequency: 50Hz

Maximum Load: 10A of lighting and/or ventilation including incandescent, fluorescent, compact fluorescent, low voltage (by switching the primary of transformer). Derate load for LED in line with the LED lamp manufacturers instructions.

Power consumption: On 875mW, Off 895mW

Terminal Capacity: 2.5mm²

Temperature -10°C to 35°C

Humidity: 5 to 95% non-condensing

Material (casing): Flame retardant ABS and PC/ABS

Type: Class 2

IP Rating: IP40

Remote Control Programmers (ordered separately)

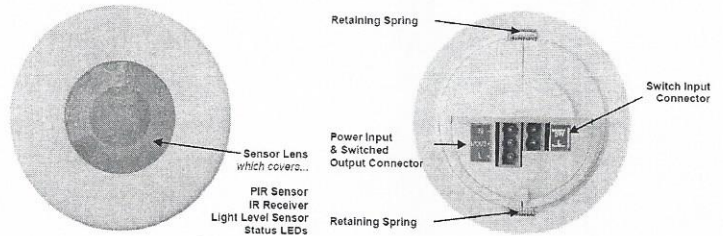
HHIR-PROG: Hand held IR programmer control

HHIR-LCD-PROG: Advanced IR programmer with LCD display

Accessories

SB-C: Surface Mounting Box

SB-C-EX: Surface Mounting Box Extender



Sensor functionality

Detection Mode

The Detection Mode can be set to behave in Presence or Absence mode:

- Presence: When movement is detected the load will automatically turn on. When the area is no longer occupied the load will automatically switch off after an adjustable time period.
- Absence: The load is manually switched on. When the area is no longer occupied the load will automatically switch off after the adjustable time period has elapsed.

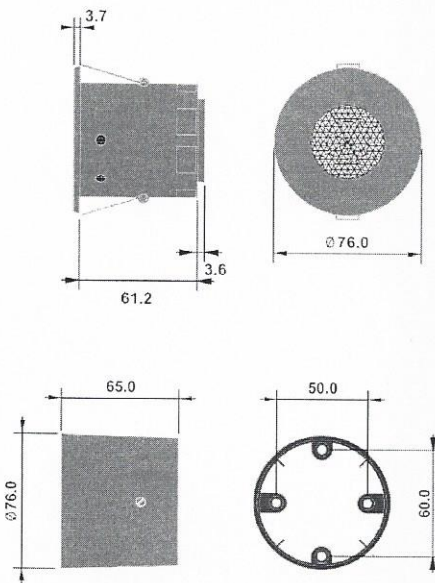
In either case, sensitivity to movement of the PIR sensor can be adjusted using the Sensitivity parameter.

HINT: To assist in setting the Sensitivity, turn on the Walk Test LED which will flash red when movement is detected.

Switch Level On/Off

- Occupancy detection can be made dependent on the ambient light level using the Lux On Level and Lux Off Level parameters.

Dimensions



Contact your local Eaton office

20 Greenhill Crescent, Watford Business Park,
Watford, Herts, WD18 8JA. UK

T: +44 (0)1923 495495 F: +44 (0)1923 228796

E: info@greengatecontrols.co.uk www.greengatecontrols.co.uk

Eaton Lighting Systems

20 Greenhill Crescent,
Watford Business Park,
Watford, Herts, WD18 8JA. UK
eatonlightingsystems.com

© 2017 Eaton
All Rights Reserved

PPAD-C-230V Rev2 0117

Changes to the products, to the information contained in this document, and to prices are reserved; so are errors and omissions.

Eaton is a registered trademark.

All other trademarks are property of their respective owners.



Powering Business Worldwide